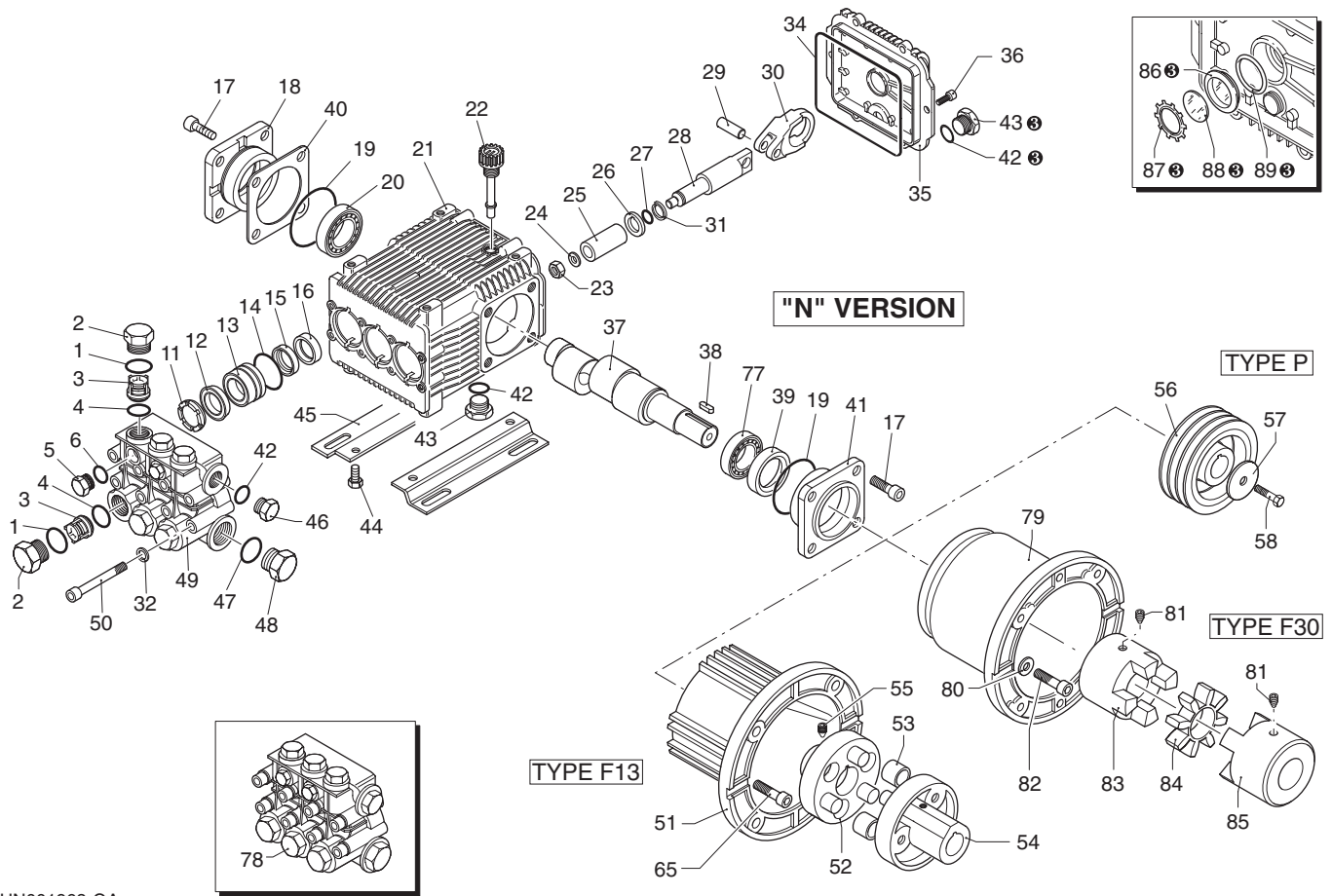


# RK

VERSION

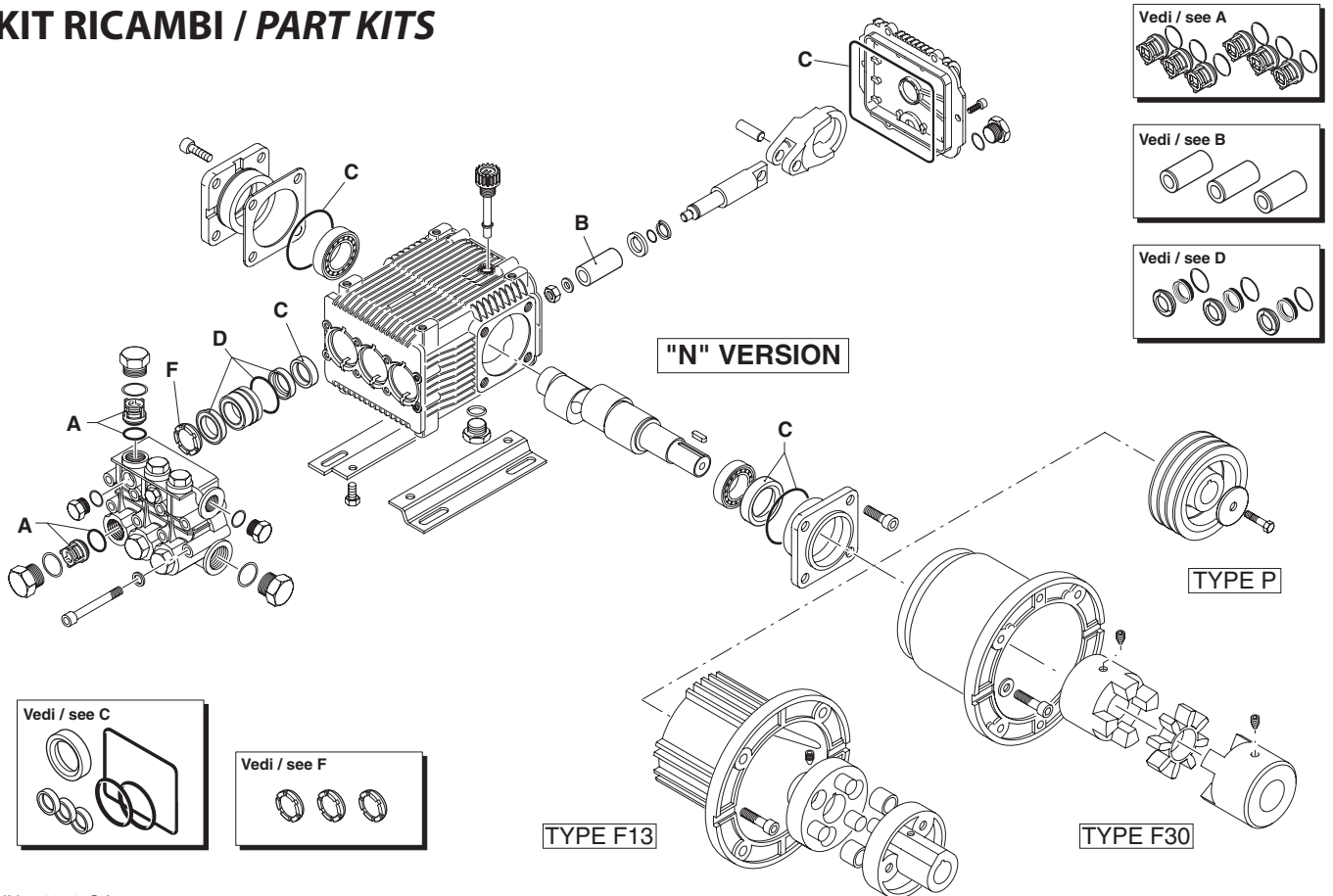
# N

# 1450rpm



UN001968-GA

## KIT RICAMBI / PART KITS



UN001969-GA

# RK

# VERSION N

**MODELLO - MODEL:**

11.14	11.20 H	11.25 H	13.12	13.17
13.20 H	14.16	15.15	15.20 H	15.25 H
15.28 H	18.12	18.16 H	18.20 H	18.28 H
21.10	21.15 H	21.20 H		



Pos.	Cod. Part n°	Denominazione	Description	Q.tà Q.ty	Note Vedi / See	Pos.	Cod. Part n°	Denominazione	Description	Q.tà Q.ty	Note Vedi / See
1	960160	OR Ø 17,86x2,62	O-Ring	6		39	180340	Anello tenuta	Seal	1	
2	960090	Tappo	Plug	6	RK	40	1380120	Spessore 0,10 mm	0,10 mm shim	1÷3	
	960850	Tappo Inox	Plug	6	RK H <sup>ESP</sup>		1380130	Spessore 0,20 mm	0,20 mm shim	1÷3	
	1380740	Tappo Nikel	Plug	6	RK H		1380530	Spessore 0,25 mm	0,25 mm shim	1÷3	
3	1389051	Valvola completa	Complete valve	6			1382810	Spessore 0,05 mm	0,05 mm shim	1÷3	
4	880830	OR Ø 15,54x2,62	O-Ring	6		41	1380040	Supp. cusc. aperto	Open bearing sup.	1	
5	880581	Tappo 1/4"G	Plug	2	RK	42	740290	OR Ø 14x1,78	O-Ring	3	⊗
	1380690	Tappo 1/4"G Nikel	Plug	2	RK H - H <sup>ESP</sup>	43	1980740	Tappo 3/8"G Ottone	3/8"G plug	2	⊗
6	820510	OR Ø 10,82x1,78	O-Ring	2		44	1260470	Vite TE M 8x10	Screw	4	Optional
11	960110	Anello appoggio	Support ring	3	Ø18 □ ○ ● ■	46	1380141	Piede	Base	2	Optional
	840300	Anello appoggio	Support ring	3	Ø20 ☆		1980740	Tappo 3/8"G Ottone	3/8"G plug	1	RK
12	840320	Anello appoggio	Support ring	3	Ø22 ★	48	1981180	Tappo 3/8"G Nikel	3/8"G plug	1	RK H - H <sup>ESP</sup>
	880320	Guarnizione	Gasket	3	Ø18 □ ○ ● ■		47	180101	OR Ø 17,5x2	O-Ring	1
13	840290	Guarnizione	Gasket	3	Ø20 ☆	49	820361	Tappo 1/2"G Ottone	Plug	1	RK
	840330	Guarnizione	Gasket	3	Ø22 ★		960870	Tappo 1/2"G Nikel	Plug	1	RK H - H <sup>ESP</sup>
14	1380090	Guida pistone	Piston guide	3	Ø18 □ ○ ● ■	50	1381071	Testa pompa	Pump head	1	Ø18 RK
	1380150	Guida pistone	Piston guide	3	Ø20 ☆		1381070	Testa pompa	Pump head	1	Ø18 RK H - H <sup>ESP</sup>
15	1380160	Guida pistone	Piston guide	3	Ø22 ★	51	1380020	Testa pompa	Pump head	1	Ø20-22 RK
	961240	OR Ø 31,47x1,78	O-Ring	3			1380680	Testa pompa	Pump head	1	Ø20-22 RK H
16	880330	Guarnizione	Gasket	3	Ø18 □ ○ ● ■	52	820150	Vite TCEI M 8x70	Screw	8	
	840280	Guarnizione	Gasket	3	Ø20 ☆		1380380	Flangia motore el.	El. motor flange	1	B3/B14
17	840340	Guarnizione	Gasket	3	Ø22 ★	53	1380300	Semigiunto pompa	Pump coupling	1	
	1383130	Anello tenuta	Seal	3			1321670	Boccola	Bushing	6	
18	850370	Vite TCEI M 8x16	Screw	8		54	1380340	Semigiunto motore	Motor coupling	1	Ø 28 mm
19	1380050	Supp. cusc. chiuso	Closed bearing sup.	1		55	1380180	Grano M 6x10	Grub screw	1	
20	640030	OR Ø 59,99x2,62	O-Ring	2		56	1320270	Puleggia	Pulley	1	2A Øe 120mm
21	2280240	Cuscinetto	Bearing	1			1380890	Puleggia	Pulley	1	3A Øe 120mm
22	1382770	Corpo pompa	Pump housing	1		1380900	Puleggia	Pulley	1	4A Øe 138mm	
23	880130	Tappo carico olio	Oil cap	1		57	780230	Rosetta	Washer	1	
24	962010	Dado M 8	Nut	3		58	740450	Vite TE M 6x18	Screw	4	
25	962000	Rosetta Ø 8,1	Washer	3		65	620610	Vite TCEI M 8x30	Screw	4	
	1380940	Pistone in ceramica	Ceramic piston	3	Ø18 □ ○ ● ■	77	840370	Cuscinetto	Bearing	1	
26	1380930	Pistone in ceramica	Ceramic piston	3	Ø20 ☆	78	1389270	Prem. testa pompa	Pump head assembly	1	Ø18 RK
	1382360	Pistone in ceramica	Ceramic piston	3	Ø22 ★		1389272	Prem. testa pompa	Pump head assembly	1	Ø18 RK H
27	1380950	Disco separatore	Spacer	3		1389271	Prem. testa pompa	Pump head assembly	1	Ø18 RK H <sup>ESP</sup>	
28	600180	OR Ø 7,66x1,78	O-Ring	3		1389208	Prem. testa pompa	Pump head assembly	1	Ø20 RK	
29	1380920	Pistone di guida	Guiding piston	3		1389212	Prem. testa pompa	Pump head assembly	1	Ø20 RK H	
30	1380060	Spinotto	Piston pin	3		1389216	Prem. testa pompa	Pump head assembly	1	Ø22 RK	
	1383050	Biella alluminio	Aluminium con-rod	3		1389220	Prem. testa pompa	Pump head assembly	1	Ø22 RK H	
31	1383020	Biella bronzo	Bronze con-rod	3		79	1383080	Flangia motori B3/B14	El. motor flange	1	B3/B14
32	1080401	Anello	Ring	3		80	390311	Rondella Øi 8,5	Washer	1	
33	1381850	Rondella	Washer	8		81	1380180	Grano M 6x10	Grub screw	2	
34	1780510	OR Ø 106x3	O-Ring	1		82	620610	Vite TCEI M 8x30	Screw	4	
35	1789010	Coperchio completo	Complete cover	1		83	1383100	Semigiunto pompa	Pump coupling	1	
36	1343510	Vite TCEI M 6x14	Screw	6		84	1940850	Anello elastico	Ring	1	
37	2280100	Albero eccentrico	Crankshaft	1	○	85	1383090	Semigiunto motore	Motor coupling	1	
	2280080	Albero eccentrico	Crankshaft	1	□	86	1260250	Livello olio	Oil indicator	1	⊗
	2280070	Albero eccentrico	Crankshaft	1	● ★	87	1260430	Anello elastico	Snap ring	1	⊗
	2280060	Albero eccentrico	Crankshaft	1	■ ☆	88	1780690	Disco di contrasto	Disc	1	⊗
38	1380520	Linguetta	Key	1		89	1140450	OR Ø 20,24x2,62	O-Ring	1	⊗

## KIT RICAMBI - PART KITS

A=KIT 2864 valvole valves		pistoni pistons		B=KIT 2757 Ø 18 B=KIT 2758 Ø 20 B=KIT 2759 Ø 22		C=KIT 1856 tenute olio oil seals	
Pos.	Q.ty	Pos.	Q.ty	Pos.	Q.ty	Pos.	Q.ty
3	6	25	3			16	3
4	6					19	1
						34	1
						61	1
						62	1

tenute acqua water seals		D=KIT 1857 Ø 18 D=KIT 1887 Ø 20 D=KIT 1888 Ø 22		anelli appoggio support rings		F=KIT 1829 Ø 18 F=KIT 1815 Ø 20 F=KIT 1816 Ø 22	
Pos.	Q.ty	Pos.	Q.ty	Pos.	Q.ty	Pos.	Q.ty
12	3			11	3		
14	3						
15	3						

## SIMBOLOGIA - SYMBOLS

○ Per / For RK 11.14 RK 11.20 H RK 11.25 H <sup>ESP</sup>	□ Per / For RK 13.12 RK 13.17 RK 13.20 H	☆ Per / For RK 18.12 RK 18.16 H RK 18.20 H RK 18.28 H <sup>ESP</sup>	★ Per / For RK 21.10 RK 21.15 H RK 21.20 H
■ Per / For RK 15.15 RK 15.20 H RK 15.25 H <sup>ESP</sup> RK 15.28 H <sup>ESP</sup>	● Per / For RK 14.16		

<sup>ESP</sup> OLTRE 250 bar - OVER 3600 psi

⊗ Compreso nel cod. 1789010 / Part of part n° 1789010

## PARTI SPECIALI IN VITON SPECIAL PARTS

Cod. Part n°	Denominazione Description	Q.tà Q.ty
2809	Tenute acqua/Water seals Ø 18	1
2810	Tenute acqua/Water seals Ø 20	1
2811	Tenute acqua/Water seals Ø 22	1